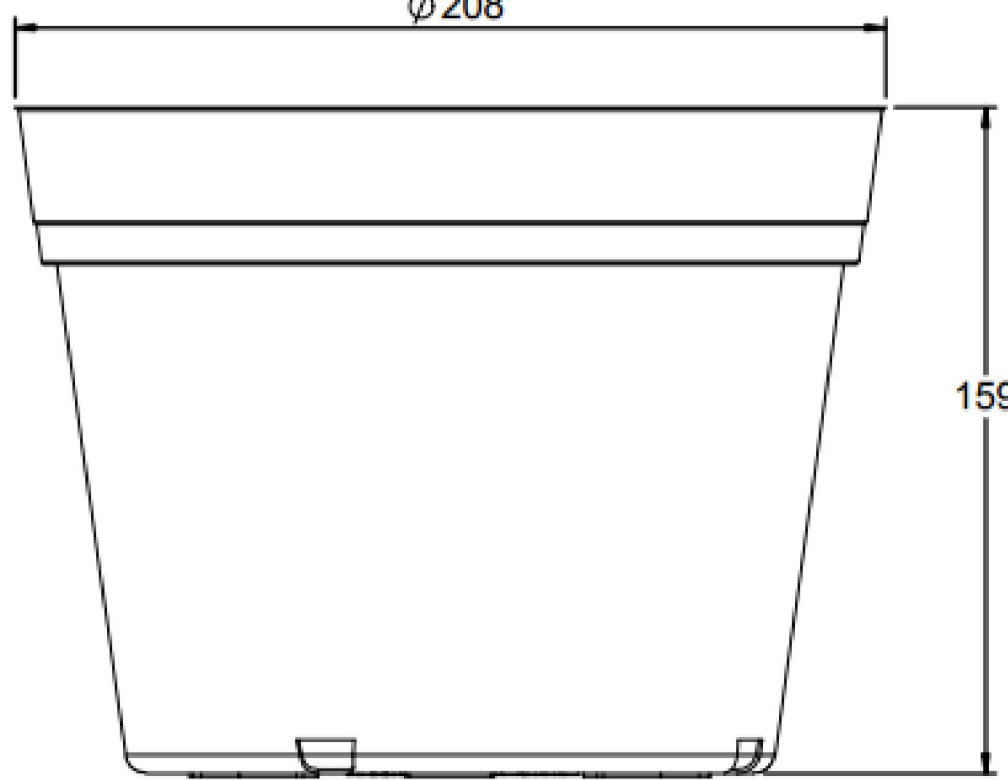
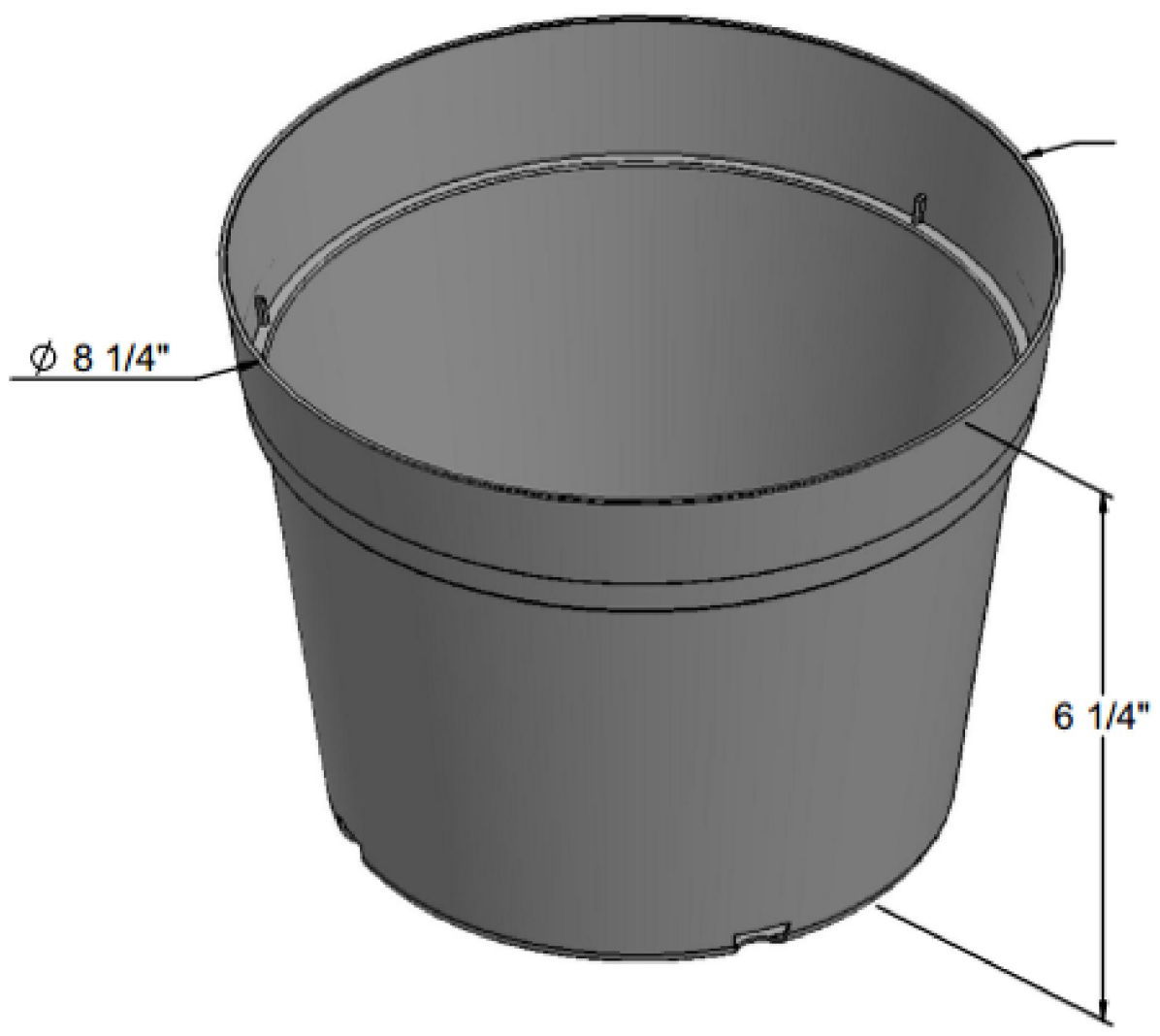


Ø 208



159



Ø 8 1/4"

6 1/4"

ITEM NO.	IMR 2116	
	Maceta 8 1/4" Inyectada	
MATERIAL:	HDPE	